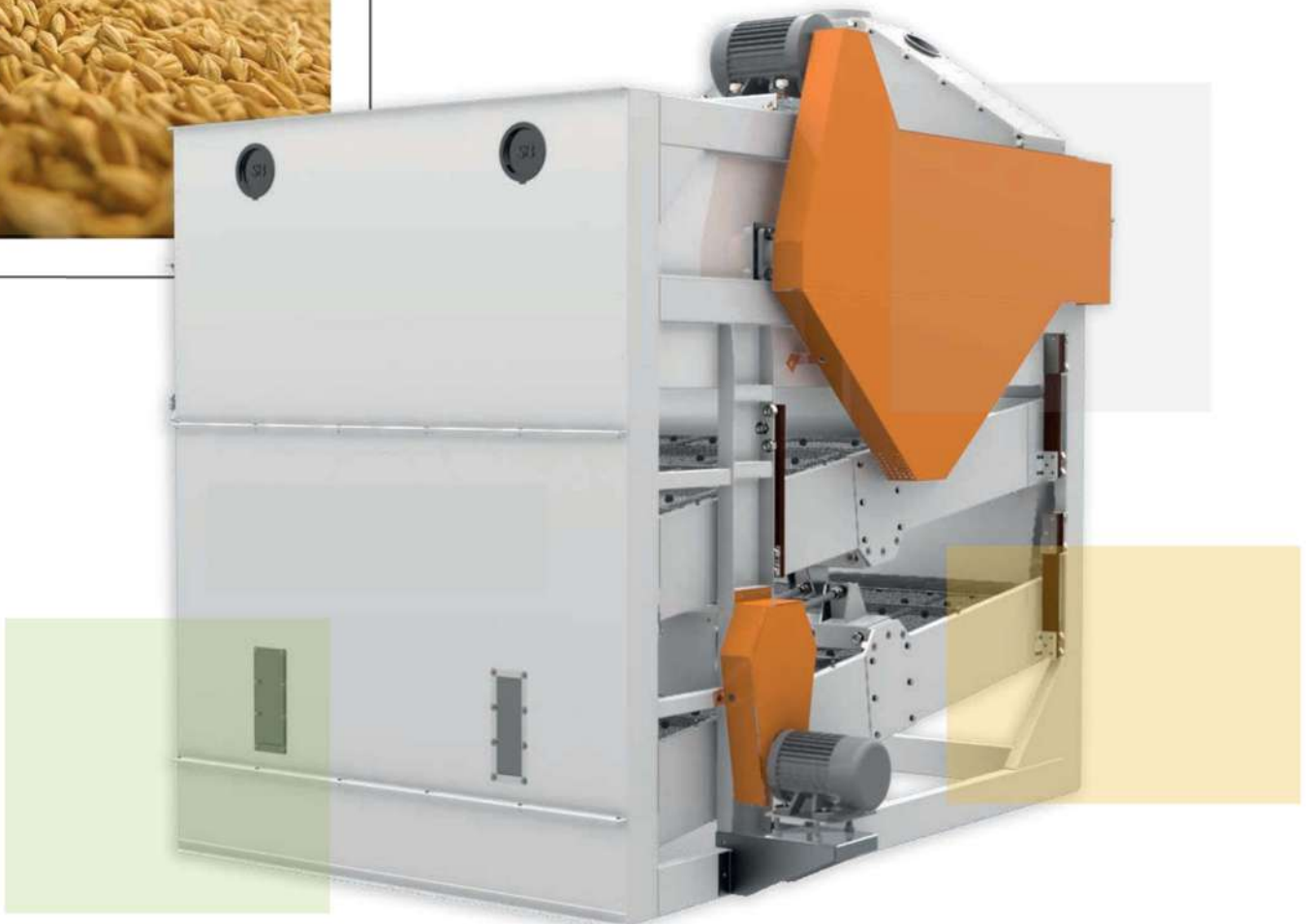


Limpiadora de Granos

Modelo LG

La Limpiadora de granos modelos PG, LG, permite una limpieza adecuada de granos y cereales, combinando la separación neumática de polvos e impurezas livianas, así como la separación de impurezas de mayor y menor tamaño por cribado.



Posee un triple sistema de limpieza de impurezas Mayores, menores y vanos (livianos).

La Limpiadora LG, incorpora tres módulos que se complementan para proporcionar una limpieza total de los productos a procesar: el módulo superior, posee un cilindro "scalper", para extraer las impurezas de un tamaño muy superior al del grano proveniente del campo; el módulo de aspiración de impurezas livianas y polvos incorpora un sinfín de recolección de vanos y polvos; y el módulo de zaranda doble, permite separar tanto la tierra e impurezas pequeñas, así como tallos y otras impurezas ligeramente más grandes que el grano. El trabajo combinado de estos tres módulos, logra una limpieza eficiente de todo tipo de granos húmedos y secos.

Limpiadora de Granos LG

Garantizando un desempeño eficaz en la separación de impurezas de:



Arroz paddy



Maíz



Avena



Cebada



Trigo



Legumbres

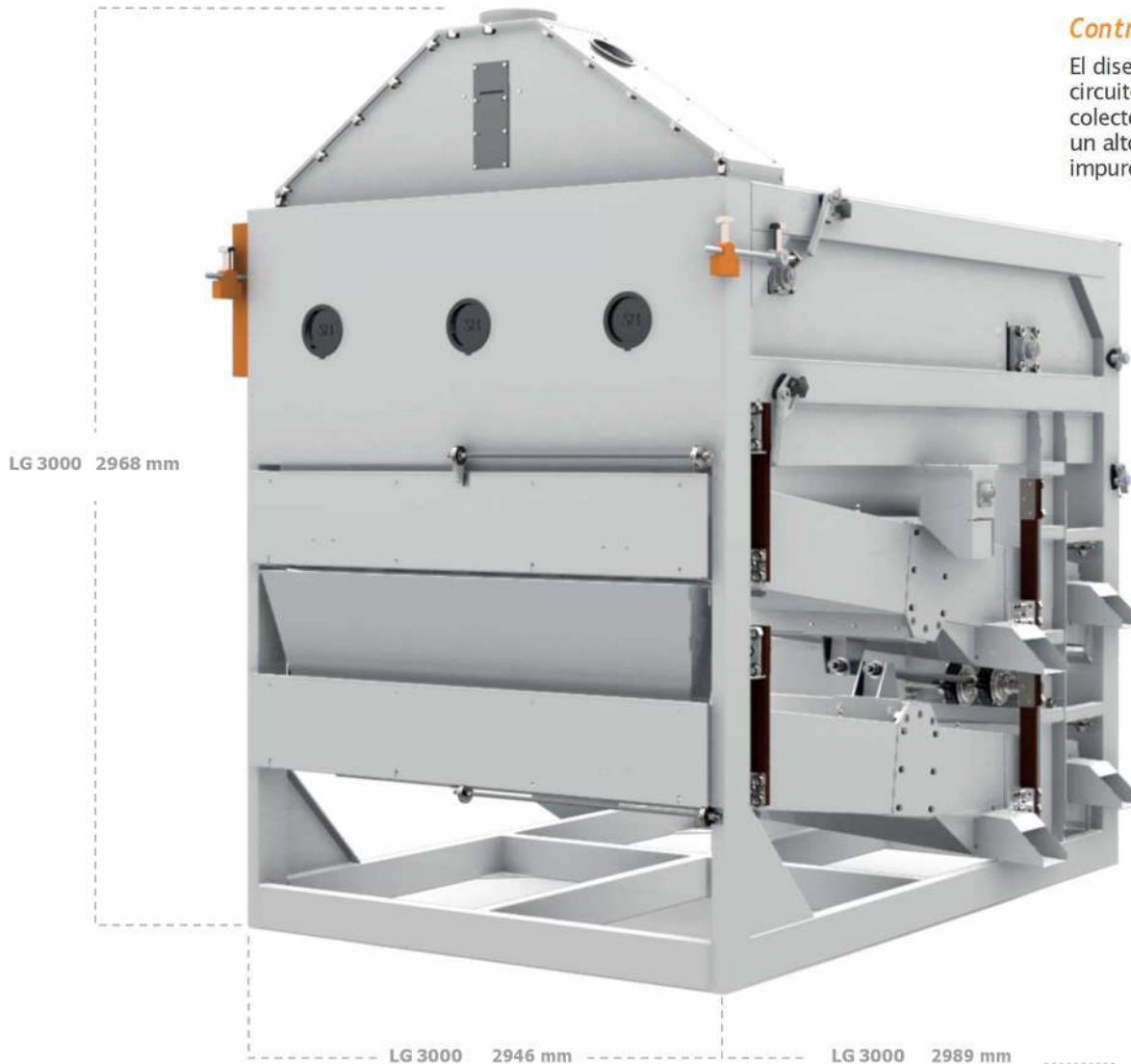


Soja

Beneficios y Características

Control de polución

El diseño del módulo de aspiración circuito-abierto de aire, con su ciclón colector de polvos, permite obtener un alto nivel de aspiración de impurezas livianas.



Especificaciones Técnicas

Modelo	Capacidad*	Potencia instalada
LG 3000	40 MTH	1 x 3 HP - 1 x 2,2 kW 1 x 10 HP - 1 x 7,5 kW